

# Aufhängeköpfe GK10 | nach EN 1677-4 mit höheren Tragfähigkeiten für Einfachkranhaken DIN 15401

special sub-assemblies grade 100 | according to EN 1677-4 with higher WLL for crane hooks DIN 15401

Auch nach ASTM A952/A906 verfügbar | available also according to ASTM A952/A906



## STEMPELUNG | MARKING erhaben geprägt | embossed



Seite A | side A

Rückverfolgbarkeitscode AA  
batch code AA

Größe in inch  
size in inch

Produktbezeichnung  
productcode

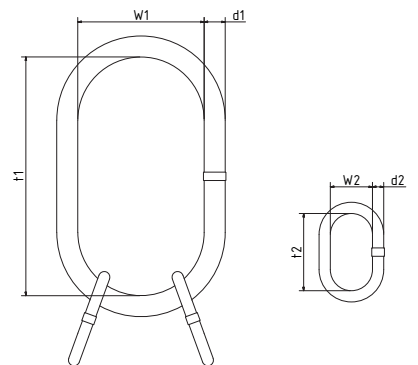


Seite B | side B

CE-Kennzeichen  
CE marking

H-Stempel  
H-stamp

Herstellerzeichen, Güteklasse  
sign of manufacturers, grade



## OBERFLÄCHEN | SURFACE FINISH

Standardfarbe pulverbeschichtet blau (RAL 5005),  
andere Farben auf Wunsch  
standard blue epoxy painted (RAL 5005),  
other color if desired

## Für drei- und viersträngige Ketten for three or four leg chain slings

Einfachkranhaken crane hook	Kettendicke chain diameter	Bezeichnung match code	Abmessung in mm dimension in mm						Gewicht weight	Tragfähigkeit (kg) Working Load Limit (kg)	
			d1	t1	w1	d2	t2	w2		0° bis 45°	45° bis 60°
Nr.	3/4-str.								kg/Stück		
Kranhaken bis Nr. 25 crane hooks to nr. 25	07/08	XDK25t/4-08W	30	340	180	16	110	60	6,53	5.300	3.750
	10	XDK25t/4-10W	30	340	180	18	135	75	7,07	8.000	6.000
	13	XDK25t/4-13W	40	340	180	22	160	90	13,00	14.000	10.000
	16	XDK25t/4-16W	40	340	180	26	180	100	14,59	21.200	15.000

Lieferung mit Werksprüfzeugnis nach EN 10204.  
Delivery with a test certificate according to EN 10204.

Temperatureinsatzbereich: -40°C bis +400°C  
temperature range: -40°C to +400°C

Weitere Größen auf Anfrage!  
Other sizes on request!