

Übergroße Aufhängeköpfe GK10 | nach EN 1677-4 mit höheren Tragfähigkeiten OML-sub-assemblies width grade 100 | according to EN 1677-4 with higher WLL

Auch nach ASTM A952/A906 verfügbar | available also according to ASTM A952/A906



STEMPELUNG | MARKING erhaben geprägt | embossed



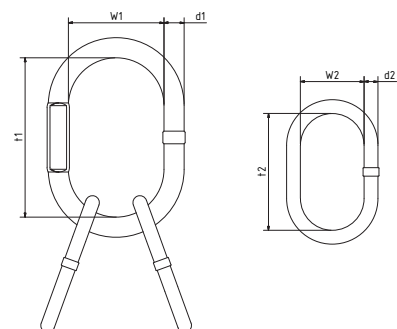
Seite A | side A

Produktbezeichnung WW
productcode WW
Größe in inch
size in inch
Rückverfolgbarkeitscode AA
batch code AA
Kettennendicke
chain diameter



Seite B | side B

CE-Kennzeichen
CE marking
H-Stempel
H-stamp
Herstellerzeichen, Güteklasse
sign of manufacturers, grade



OBERFLÄCHEN | SURFACE FINISH

Standardfarbe pulverbeschichtet blau (RAL 5005),
andere Farben auf Wunsch
standard blue epoxy painted (RAL 5005),
other color if desired

Für drei- und viersträngige Ketten (Typ W oder WW) for three or four leg chain slings (Type W or WW)

Kettennendicke chain diameter	Bezeichnung match code	Abmessung in mm dimension in mm						Gewicht weight kg/Stück	Tragfähigkeit (kg) Working Load Limit (kg)	
		d1	t1	w1	d2	t2	W2		0° - 45 °	45° - 60 °
3/4-str.										
6/7	XDAK18W	18	150	90	13	54	25	1,32	4.000	2.800
6/7	XDAK18WW	18	150	90	13	110	60	1,48	4.000	2.800
8	XDAK22WW	22	160	90	16	110	60	2,56	5.300	3.750
10	XDAK26WW	26	180	100	18	135	70	3,90	8.000	6.000
13	XDAK32WW	32	200	110	22	160	90	6,90	14.000	10.000
16	XDAK36WW	36	260	140	26	180	100	10,95	21.200	15.000

Lieferung mit Werkprüfzeugnis nach EN 10204.
Delivery with a test certificate according to EN 10204.

Temperatureinsatzbereich: -40°C bis +400°C
temperature range: -40°C to +400°C

Für Drahtseile nach EN 13414 einsetzbar.
Can be used for wire ropes according to EN 13414.

Weitere Größen auf Anfrage!
Other sizes on request!